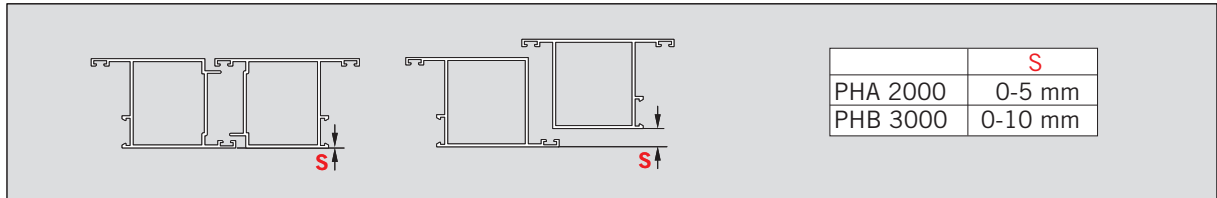
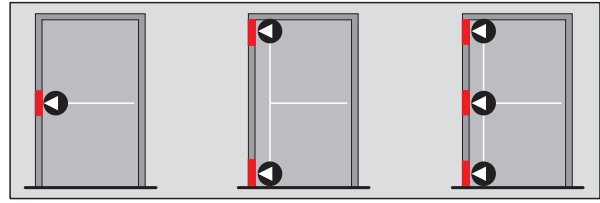
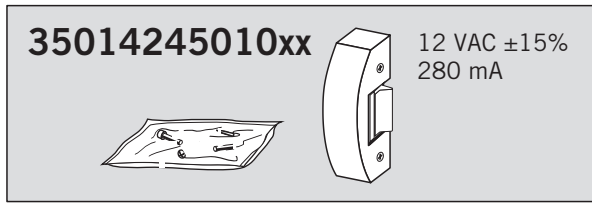
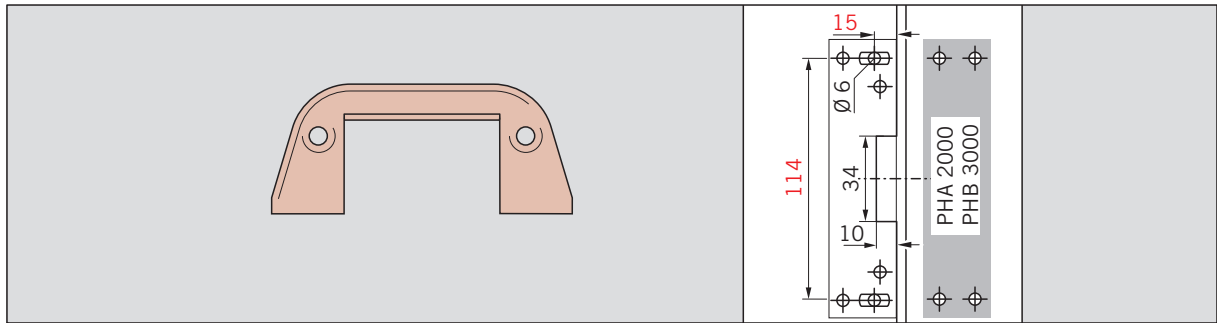


WN 057327-45532, 02/20

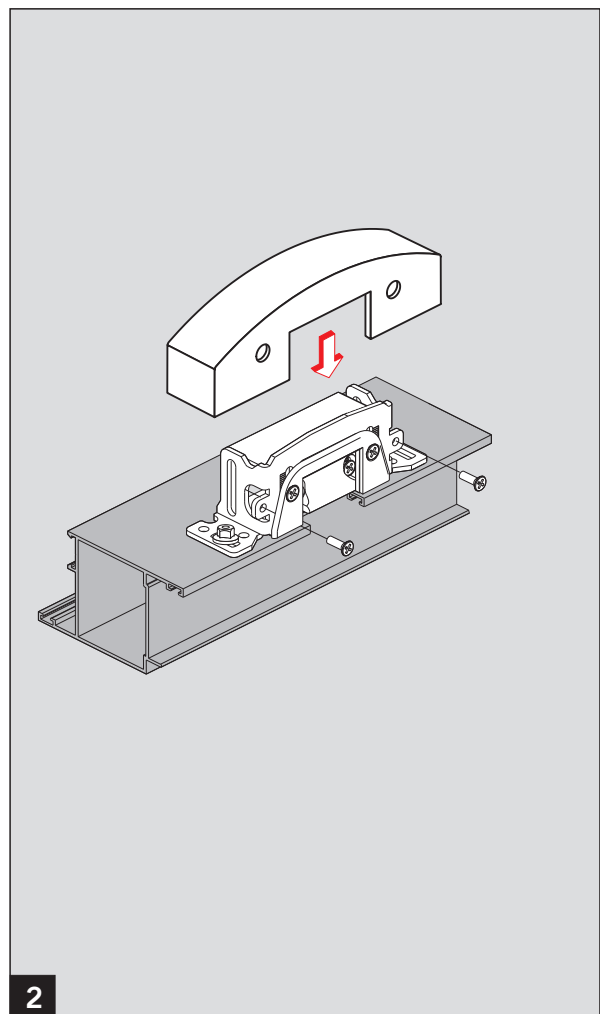
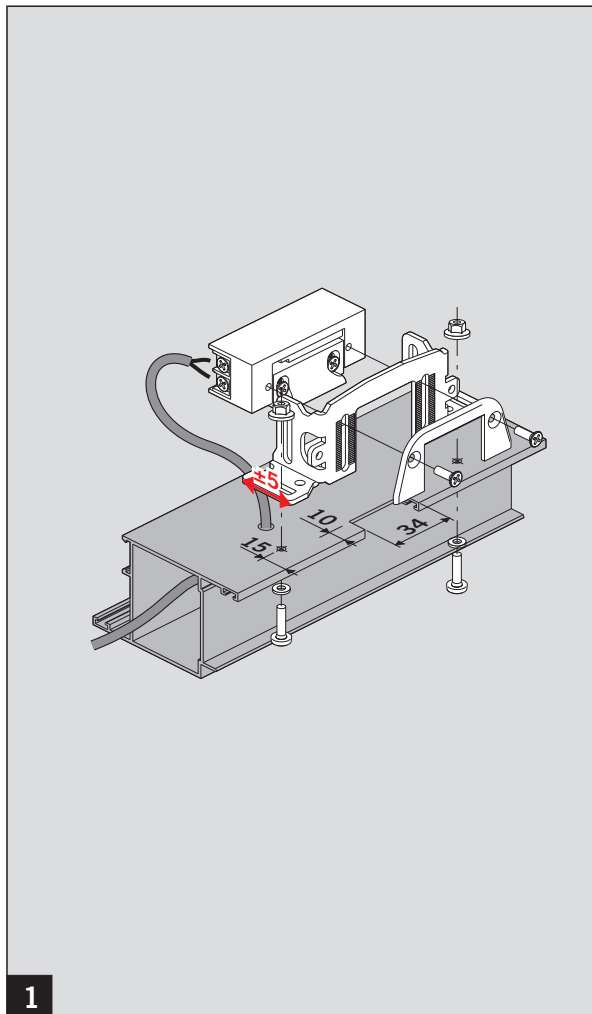
CE	DORMA GmbH + Co. KG		10	
	DORMA Platz 1 58 256 Ennepetal/Germany			
	1121 - CPD-AAA029	3 7 6 A 1 4 2 2 A A	3 7 6 B 1 4 2 2 A A	
EN 1125:2008		Dangerous substances: None		



CE	DORMA GmbH + Co. KG		10	
	DORMA Platz 1 58 256 Ennepetal/Germany			
	1121 - CPD-AAA030	3 7 6 A 1 4 2 2 B A	3 7 6 B 1 4 2 2 B A	
EN 1125:2008		Dangerous substances: None		




CE	DORMA GmbH + Co. KG		10	
	DORMA Platz 1 58 256 Ennepetal/Germany			
	1121 - CPD-AB8038	3 7 6 A 1 4 2 2 B A	3 7 6 B 1 4 2 2 B A	
EN 179:2008		Dangerous substances: None		

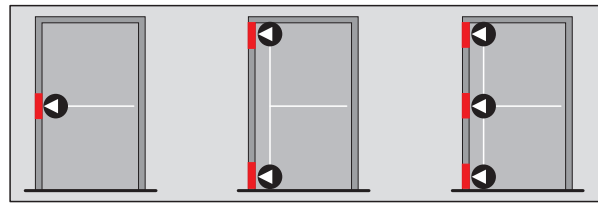


# PHX 50

**35014245010xx**



12 VAC ±15%  
280 mA



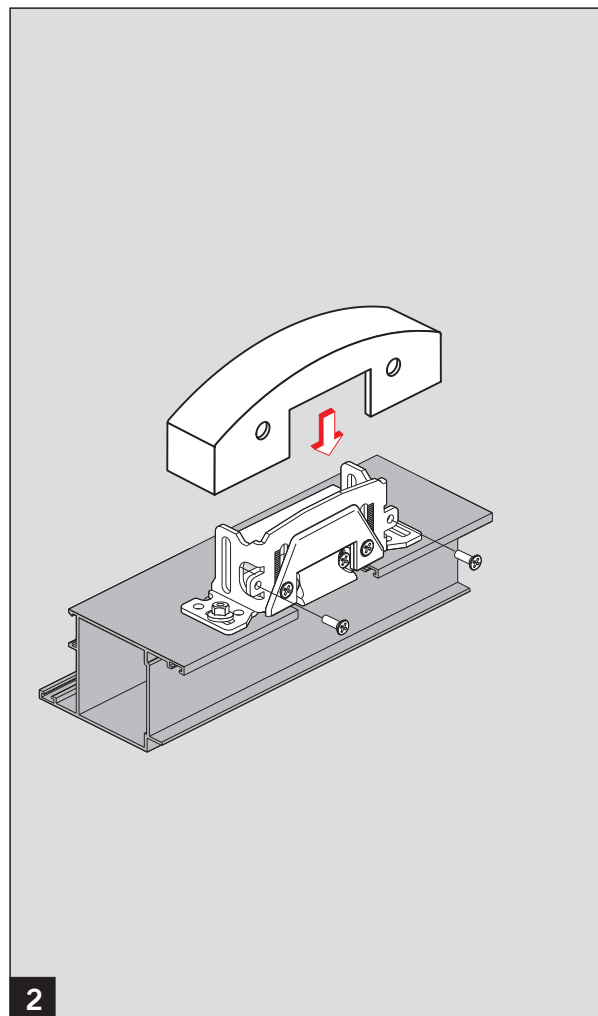
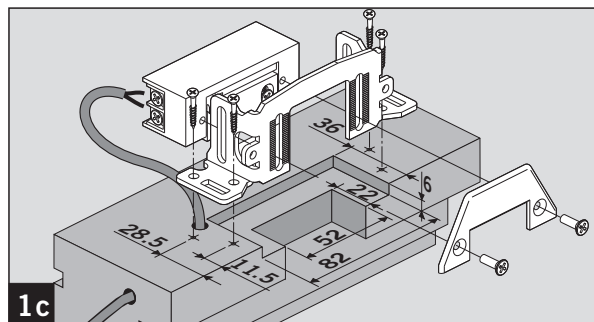
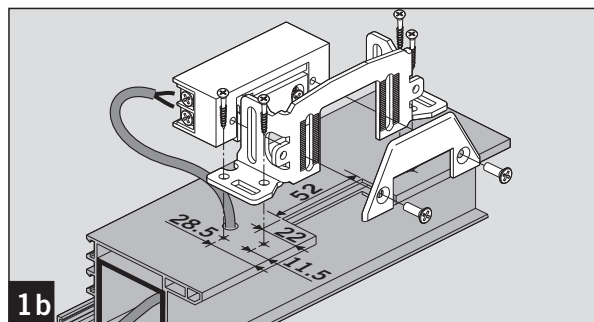
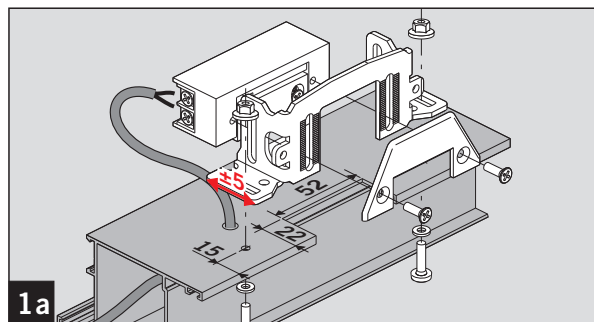
**a** **b** **c**

	S
PHA 2000	6-24 mm
PHB 3000	11-24 mm

28,5  
15  
114  
96  
52  
22  
11,5

Ø 6  
Ø 6  
Ø 6

PHA 2000  
PHB 3000



Änderungen vorbehalten  
Subject to change without notice